



STL
ALUMÍNIO

LINHA

ESCADAS

PERFIL EXTRUDADO DE ALUMÍNIO

CATÁLOGO Ver 1.0 | DEZ 24

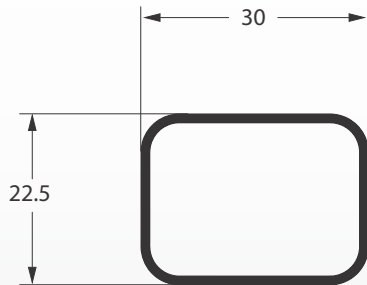
PERFIL	MERCADO	KG/M	PÁG.
STL-0078	—	0,405	07
STL-0082	—	0,154	07
STL-0326	—	0,278	09
STL-0380	—	0,253	03
STL-0381	—	0,307	03
STL-0382	—	0,591	07
STL-0383	—	0,431	06
STL-0384	—	0,356	08
STL-0385	—	0,378	08
STL-0685	—	0,281	08
STL-0686	—	0,442	08
STL-0687	—	0,428	03
STL-0688	—	0,510	03
STL-0907	—	1,667	05
STL-0908	—	0,384	06
STL-1074	—	0,542	06
STL-1433	—	0,366	03
STL-1512	—	0,517	03
STL-1513	—	0,905	04
STL-1514	—	0,425	04
STL-1515	—	0,669	09
STL-1516	—	0,436	09
STL-1624	—	0,506	06
STL-1782	—	0,361	10
STL-1861	—	0,458	04
STL-1862	—	0,393	04
TUB-046	—	0,320	09
Y-355	—	0,709	10

STL-0380

Merc. -----

Peso 0,253 kg/m

Descr. -----

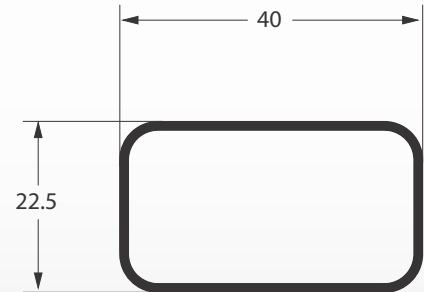


STL-0381

Merc. -----

Peso 0,307 kg/m

Descr. -----

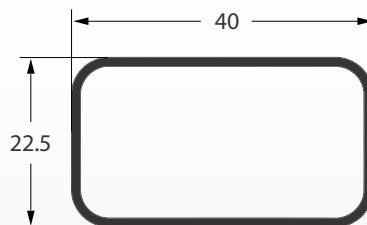


STL-1433

Merc. -----

Peso 0,366 kg/m

Descr. -----

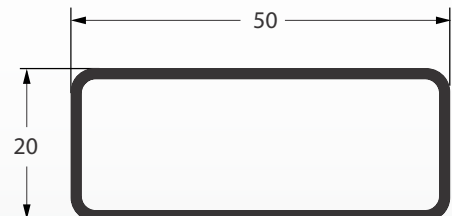


STL-0687

Merc. -----

Peso 0,428 kg/m

Descr. -----

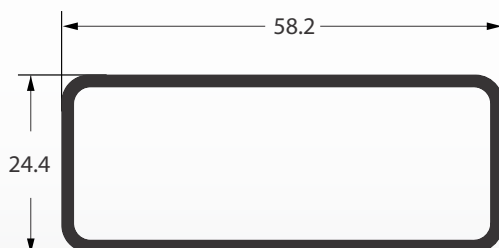


STL-0688

Merc. -----

Peso 0,510 kg/m

Descr. -----

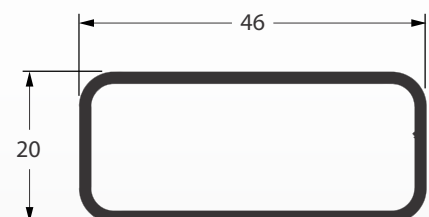


STL-1512

Merc. -----

Peso 0,517 kg/m

Descr. -----

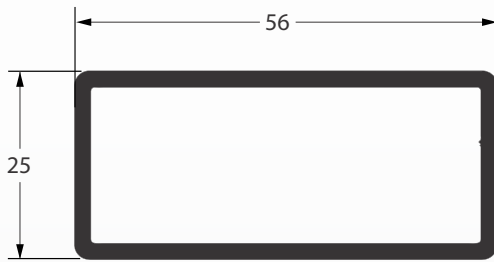


STL-1513

Merc. -----

Peso 0,905 kg/m

Descr. -----

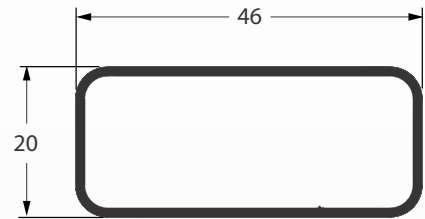


STL-1514

Merc. -----

Peso 0,425 kg/m

Descr. -----

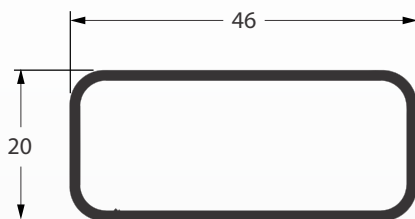


STL-1861

Merc. -----

Peso 0,458 kg/m

Descr. -----

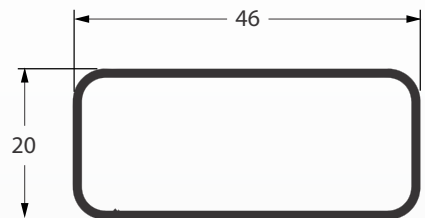


STL-1862

Merc. -----

Peso 0,393 kg/m

Descr. -----

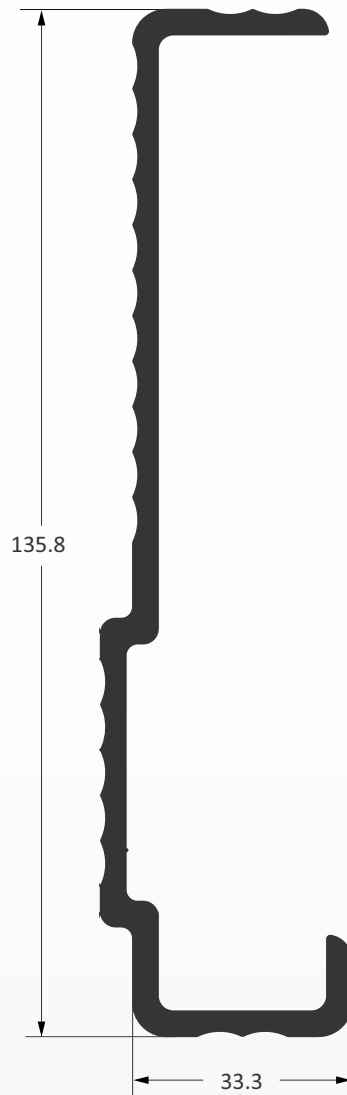


STL-0907

Merc.-----

Peso 1,667 kg/m

Descr.-----

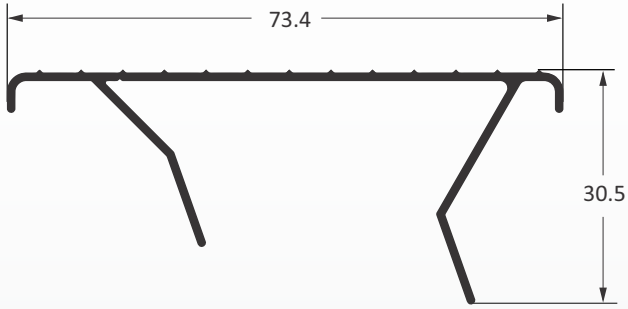


STL-0908

Merc. -----

Peso 0,384 kg/m

Descr. -----

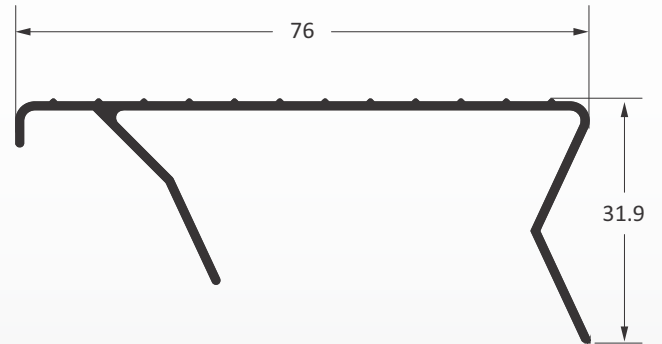


STL-0383

Merc. -----

Peso 0,431 kg/m

Descr. -----

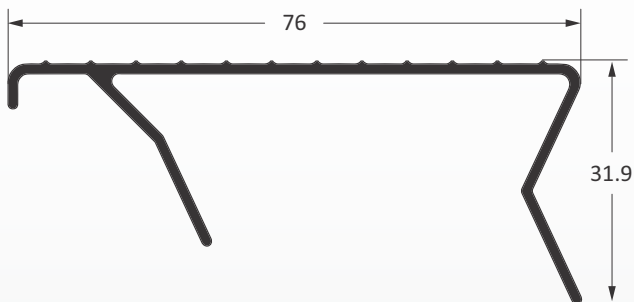


STL-1624

Merc. -----

Peso 0,506 kg/m

Descr. -----

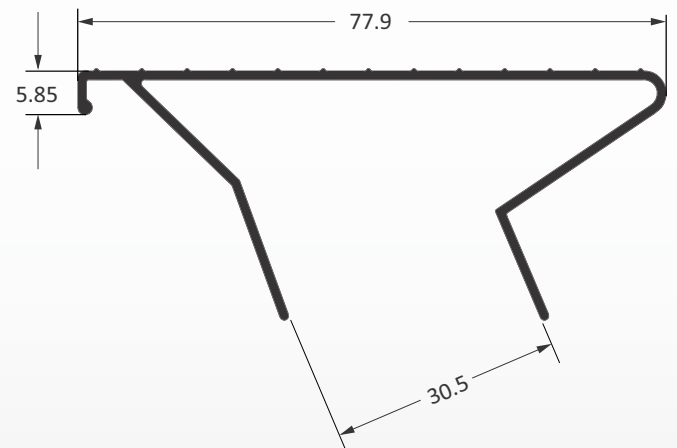


STL-1074

Merc. -----

Peso 0,542 kg/m

Descr. -----

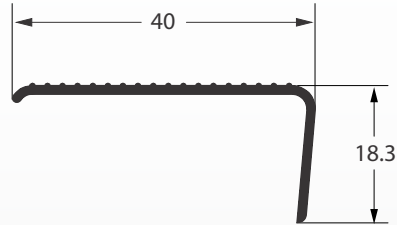


STL-0082

Merc. -----

Peso 0,154 kg/m

Descr. -----



STL-0078

Merc. -----

Peso 0,405 kg/m

Descr. -----

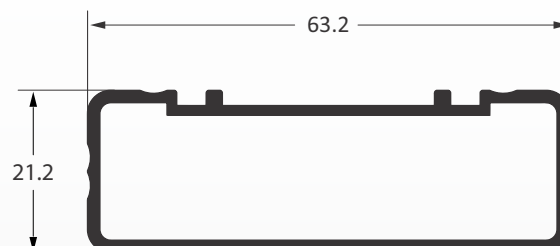


STL-0382

Merc. -----

Peso 0,591 kg/m

Descr. -----

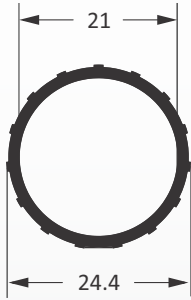


STL-0685

Merc. -----

Peso 0,281 kg/m

Descr. Folha

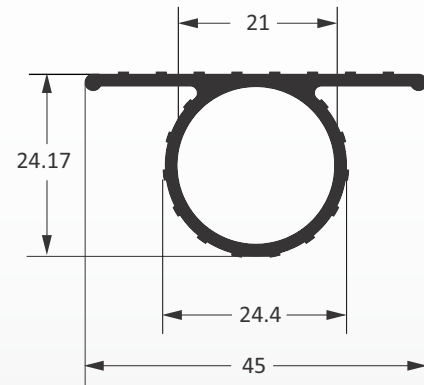


STL-0686

Merc. -----

Peso 0,442 kg/m

Descr. -----

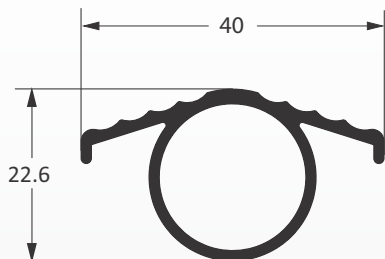


STL-0384

Merc. -----

Peso 0,356 kg/m

Descr. -----

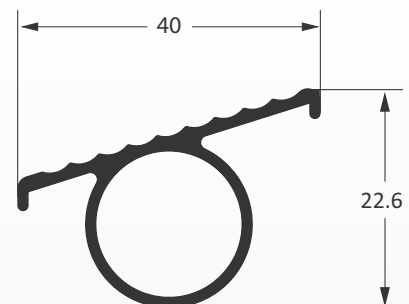


STL-0385

Merc. -----

Peso 0,378 kg/m

Descr. -----

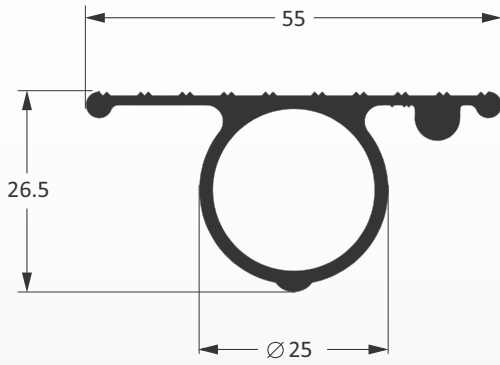


STL-1515

Merc. -----

Peso 0,669 kg/m

Descr. -----

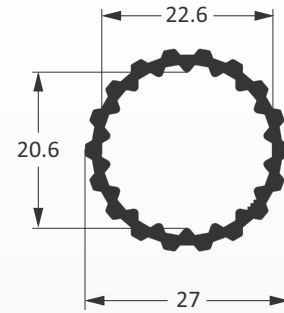


STL-1516

Merc. -----

Peso 0,436 kg/m

Descr. -----

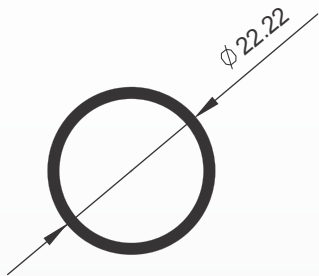


STL-0326

Merc. -----

Peso 0,278 kg/m

Descr. -----

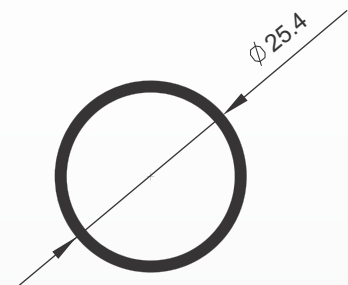


TUB-046

Merc. -----

Peso 0,320 kg/m

Descr. -----

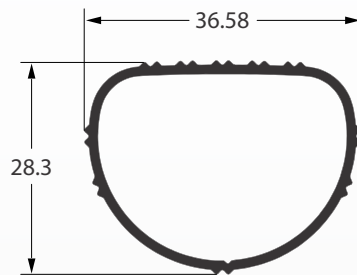


STL-1782

Merc. -----

Peso 0,361 kg/m

Descr. -----

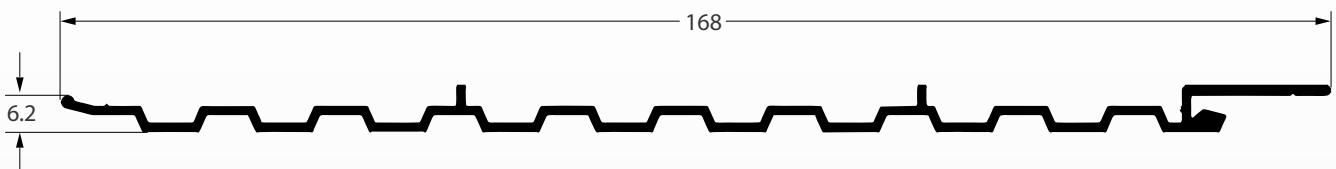


Y-355

Merc. -----

Peso 0,709 kg/m

Descr. -----





STL
ALUMÍNIO



stlaluminio.com.br



Av. Industrial, 1500 - Distrito Industrial - CEP 08586-150
Itaquaquecetuba - SP - Tel.: 55+ 11 4233-9012